



## Funktion

Die SwitchBox SB 442 ist eine Erweiterung zur Türsprechanlage DoorLine Pro. Durch die SwitchBox ist die DoorLine Pro in der Lage, vier verschiedene Telefonanlagen anzusprechen. Somit können vier Wohneinheiten mit separaten Telefonanschlüssen von der DoorLine Pro bedient werden.

## Hinweis:

Nach dem Anschluss einer SwitchBox an die DoorLine Pro kann die Türsprechanlage nur noch von einem Telefon, welches an der ersten TK-Anlage angeschlossen ist, angerufen werden.

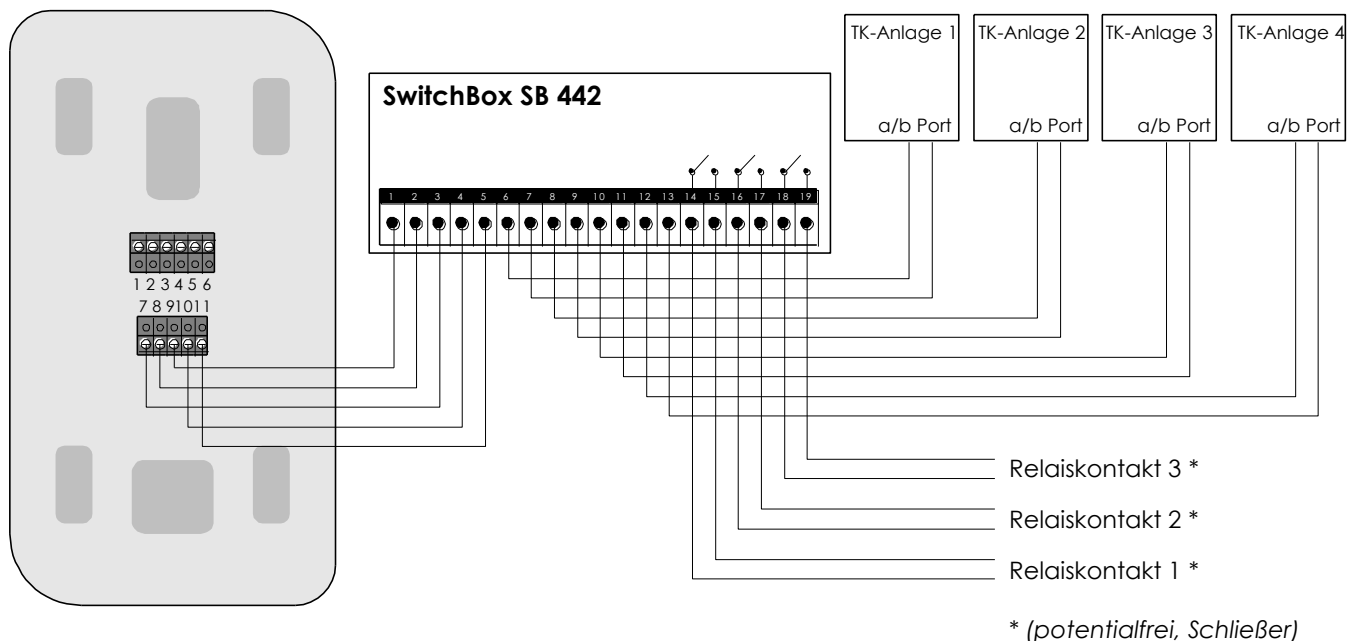
Drei zusätzliche Relaisausgänge an der Switchbox ermöglichen das Ansteuern weiterer Türgongs oder das Aktivieren des Türöffners. Bei der Nutzung der Türöffnerfunktion sind die Kontakte des Türöffners nicht mehr von außen manipulierbar, da die SwitchBox im Haus montiert wird.

Die Montage erfolgt direkt an der Wand oder über beiliegende Haltenasen auf einer Tragschiene. Konfiguriert wird die SwitchBox über den Touchscreen oder den PC-Konfigurator der DoorLine Pro.

## Klemmenbelegung

1	SwitchBox +	8	Telefonanlage 2 La	15	Relaiskontakt 1 *
2	SwitchBox -	9	Telefonanlage 2 Lb	16	Relaiskontakt 2 *
3	SwitchBox Data	10	Telefonanlage 3 La	17	Relaiskontakt 2 *
4	Telefonleitung DoorLine La	11	Telefonanlage 3 Lb	18	Relaiskontakt 3 *
5	Telefonleitung DoorLine Lb	12	Telefonanlage 4 La	19	Relaiskontakt 3 *
6	Telefonanlage 1 La	13	Telefonanlage 4 Lb		
7	Telefonanlage 1 Lb	14	Relaiskontakt 1 *		

\* (potenzialfrei, Schließer)



## Technische Daten

### Fernmeldetechnische Daten

Speisespannung:	24-64 V DC
Speisestrom:	20-50 mA
Rufspannung:	32-75 V / 23-28 Hz 42-75 V / 50 Hz
Schaltausgang (Art):	drei Schaltausgänge, potenzialfrei, Schließer max. 24 V AC/DC, 1 A

### Allgemeine Daten

Spannungsversorgung:	über DoorLine Pro
Betriebstemperatur:	-20 °C bis +60 °C
Gewicht:	80 g
Abmessungen:	55 x 98 x 31 mm
Max. Leitungslänge zwischen SwitchBox und DoorLine Pro	10 m